



VBEW-Messkonzepte

Messkonzepte und Verdrahtungsschemen

Ausgabe: 11.2024

Vorwort

Die VBEW-Messkonzepte untergliedern sich in zwei Kategorien

Messkonzepte für Erzeugungsanlagen:

- MK A: Messkonzepte für eine einzelne Erzeugungsanlage
- MK B: Messkonzepte für mehrere Erzeugungsanlagen (Erweiterungen)
- MK C: Messkonzepte für Erzeugungsanlagen mit dargestelltem steuerbarem Verbraucher
- MK D: Messkonzepte für Selbstversorgergemeinschaft

Messkonzepte für Bezugsanlagen

- MK Z: Messkonzepte für Bezugsanlagen

Die Auswahl des Messkonzeptes liegt grundsätzlich beim Anlagenbetreiber bzw. Anschlussnehmer. Das ausführende Installationsunternehmen hat wiederum die Verpflichtung, das gewählte Messkonzept nach den anerkannten Regeln der Technik (VDE, TAB usw.) zu errichten. Diese Verdrahtungsschemen sind grundsätzlich zur Anwendung bei Anlagen vorgesehen, die ab dem 16. Mai 2024 neu errichtet oder erweitert werden.

Ergänzende Hinweise:

Dieser Hinweis erhebt keinen Anspruch auf Vollständigkeit. Insbesondere nachgenannte spezifische Anforderungen an die Messung und Verdrahtung werden berücksichtigt:

- Moderne Messeinrichtung mit Dreipunktbefestigung
- Direkt gemessene Anlagen am Niederspannungsnetz
- Netzform (TN-S)

In den Verdrahtungsschemen sind Tarifschaltgeräte und Steuerboxen nicht berücksichtigt. Weiterhin ist die Verdrahtung des Neutralleiters und die Anordnung der Schaltgeräte exemplarisch dargestellt.

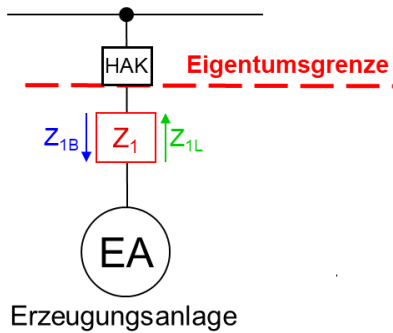
Inhalte und Darstellungen aus diesem Dokument dürfen ausschließlich von Mitgliedern des VBEW e.V., lizenzierten Nutzern des "EEG-Navigators" der VBEW Dienstleistungsgesellschaft mbH sowie natürlichen und juristischen Personen, die lizenzierte Messkonzepte über den Online-Shop der VBEW Dienstleistungsgesellschaft mbH erworben haben, weiter verwendet bzw. verbreitet werden, wenn kein Weiterverkauf gegen Entgelt vorgenommen wird, die vorhandenen Quellenangaben beibehalten und unverfälscht wiedergegeben werden, auf den jeweiligen Urheber hingewiesen wird sowie die Inhalte und Darstellungen nicht verändert oder verfälscht werden.

Änderungshistorie

Ausgabe	Datum	Wesentliche Änderungen zur vorherigen Version
01/2019	28.01.2019	Erste Ausgabe
05/2020	29.05.2020	Ergänzung Neutralleiter bei optionalen Zählern bei MK C und Z2 bei MK C3 Erweiterung MK E „Messkonzepte für Stromspeicher“, redaktionelle Anpassung bzgl. MsbG
05/2021	28.05.2021	Aufnahme MK B2a, optische Anpassungen insb. bei MK B4, Textübernahmen aus „Handout“
09/2021	28.09.2021	Aufnahme MK F „Messk. für mehrere Erzeugungsanl. mit Stromsp.“, redaktionelle Änderungen
07/2022	29.07.2022	EEG-Umlage entfällt zum 1.7.22, daher Wegfall der MK E4, E5 und E6 zzgl. Textanpassungen Hinweis bei MK C3 eingefügt
07/2023	27.07.2023	Aufnahme MK D4, Softwarelösung (virtueller Summenzähler)
05/2024	14.05.2024	Neue Strukturierung aufgrund §14a EnWG/BNNetzA-Vorgaben, Wegfall MK E, F, C2 neu C2a MK Z2/Z3 wird ersetzt durch Z1a/Z1b; textliche (insb. MK B3) und optische Anpassungen
11/2024	26.11.2024	Aufnahme MK D5 „Gemeinschaftliche Gebäudeversorgung“, redaktionelle Änderungen

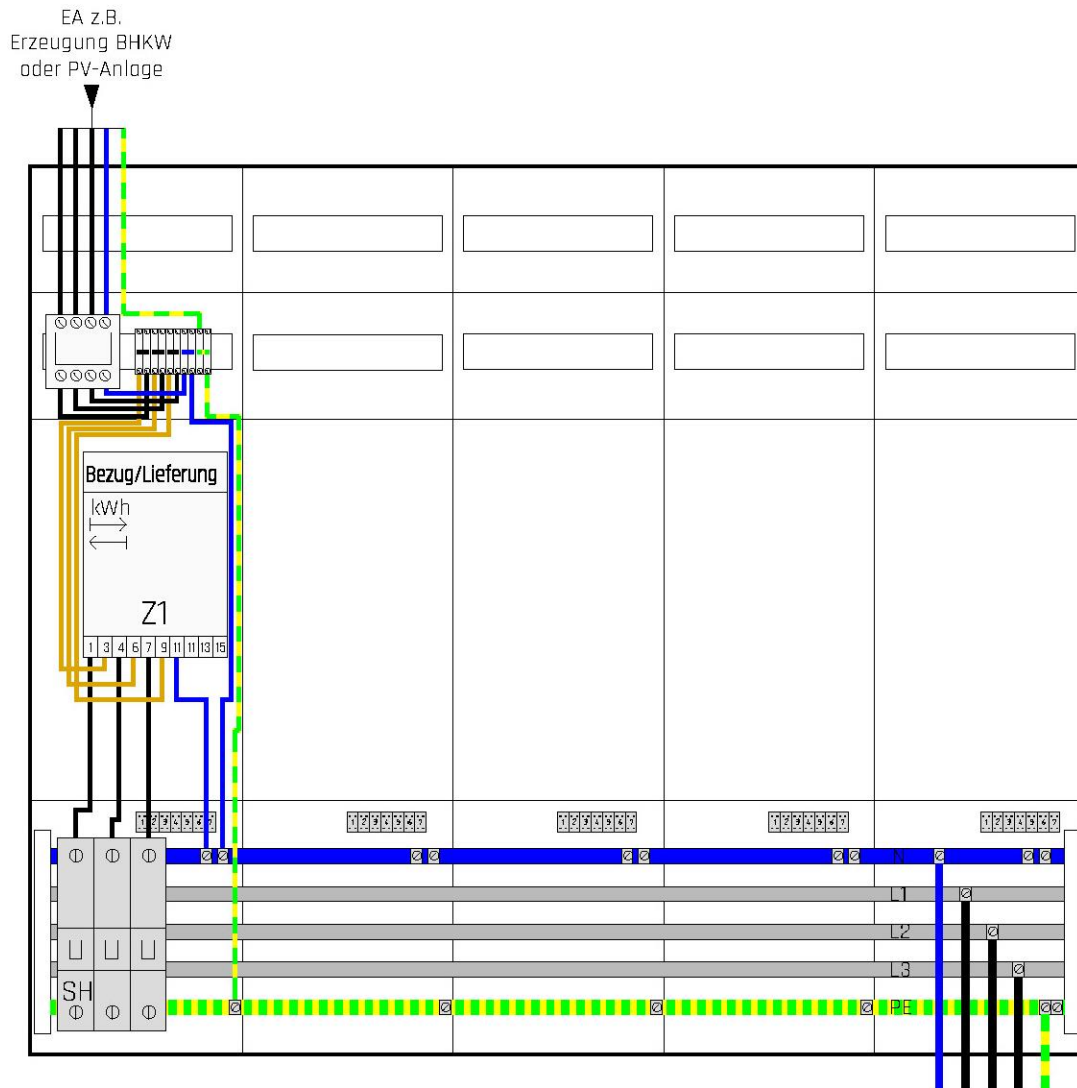
Hinweis: Inhalte und Darstellungen dienen allein der unverbindlichen Orientierung. Sie ersetzen bei Weiterverwendung keine technische, wirtschaftliche, rechtliche oder steuerliche Prüfung des konkreten Anwendungsfalls. Eine Haftung ist ausgeschlossen.

MK A1: Volleinspeisung



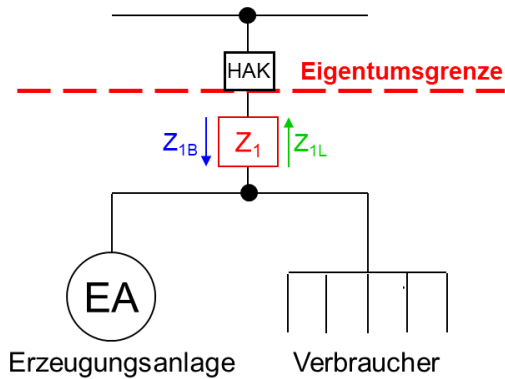
Z₁: Zähler für Bezug und Lieferung

Vorgaben Messung entsprechend den Techn. Mindestanforderungen des NB:
Z_n: nach Messstellenbetriebsgesetz
(direkte oder halbindirekte Messung nach NB-Vorgaben)



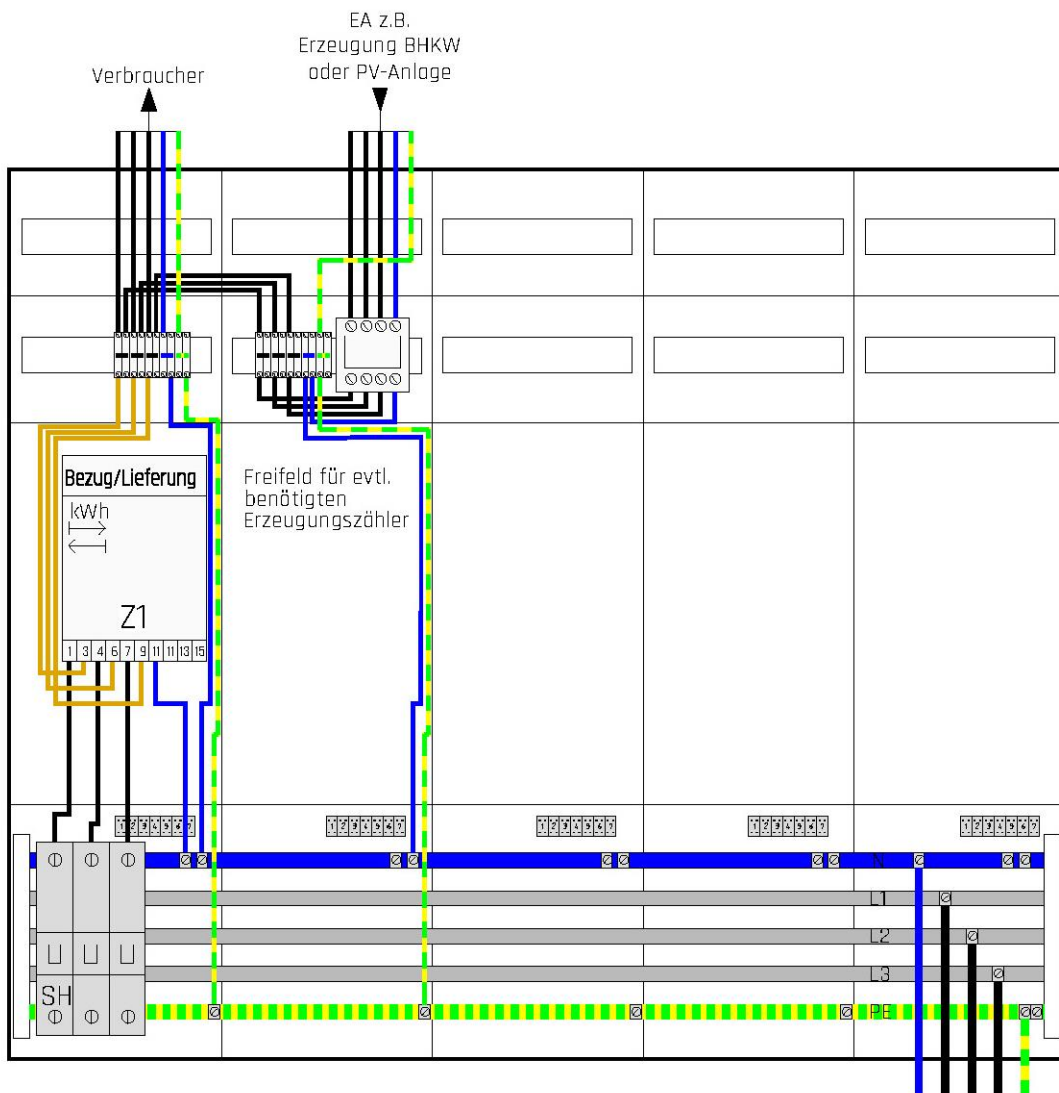
Hinweis: Inhalte und Darstellungen dienen allein der unverbindlichen Orientierung. Sie ersetzen bei Weiterverwendung keine technische, wirtschaftliche, rechtliche oder steuerliche Prüfung des konkreten Anwendungsfalls. Eine Haftung ist ausgeschlossen.

MK A2: Überschusseinspeisung



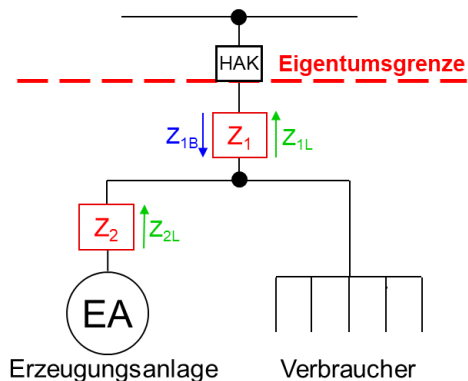
Z₁: Zähler für Bezug und Lieferung

Vorgaben Messung entsprechend den Techn. Mindestanforderungen des NB:
Z_n: nach Messstellenbetriebsgesetz
(direkte oder halbindirekte Messung nach NB-Vorgaben)



Hinweis: Inhalte und Darstellungen dienen allein der unverbindlichen Orientierung. Sie ersetzen bei Weiterverwendung keine technische, wirtschaftliche, rechtliche oder steuerliche Prüfung des konkreten Anwendungsfalls. Eine Haftung ist ausgeschlossen.

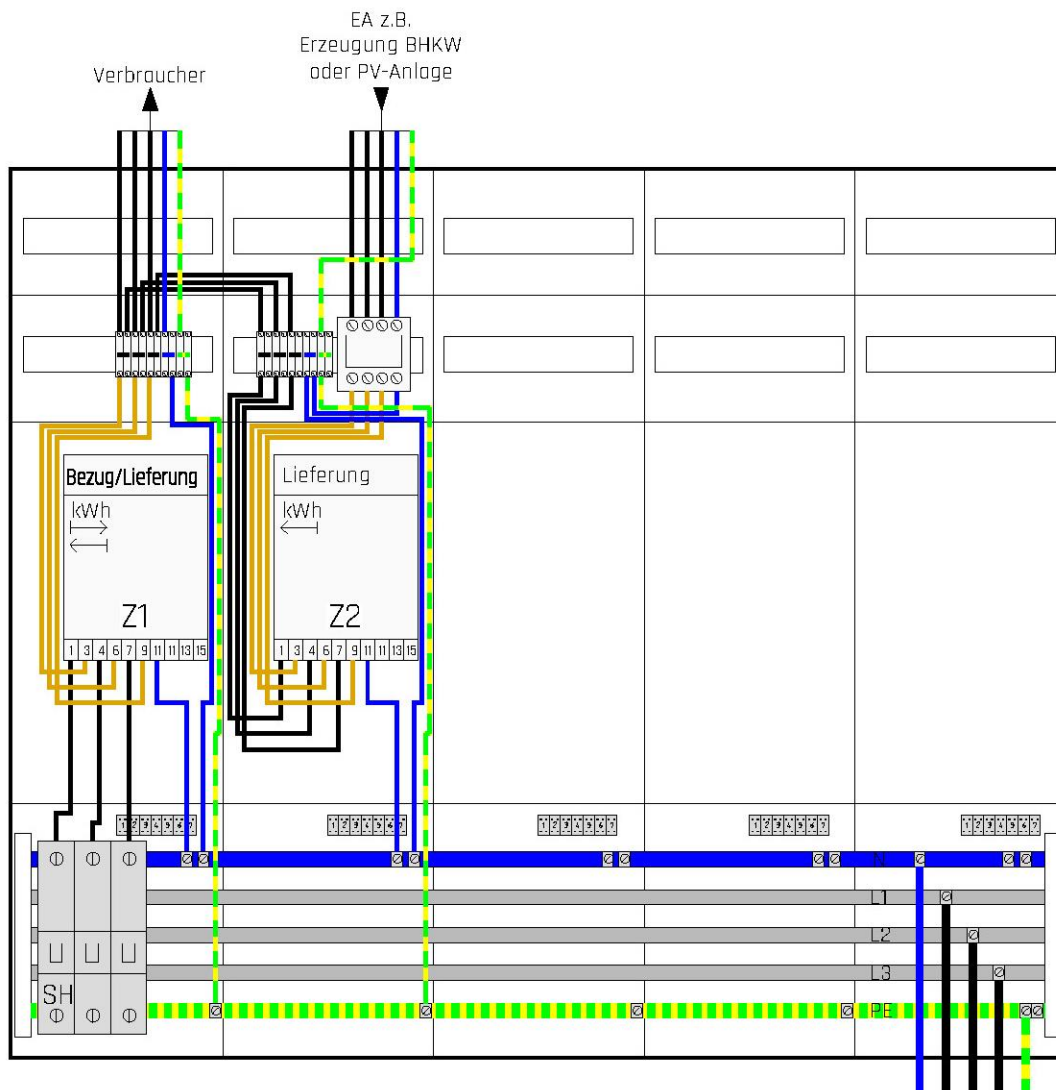
MK A3: Überschusseinspeisung mit Erzeugungsmessung



Z₁: Zähler für Bezug und Lieferung
Z₂: Zähler für Lieferung

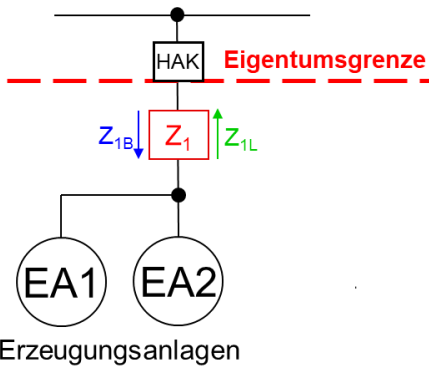
Vorgaben Messung entsprechend den Techn. Mindestanforderungen des NB:

Z_n: nach Messstellenbetriebsgesetz
(direkte oder halbindirekte Messung nach NB-Vorgaben)



Hinweis: Inhalte und Darstellungen dienen allein der unverbindlichen Orientierung. Sie ersetzen bei Weiterverwendung keine technische, wirtschaftliche, rechtliche oder steuerliche Prüfung des konkreten Anwendungsfalls. Eine Haftung ist ausgeschlossen.

MK B1: Volleinspeisung mit gemeinsamer Erzeugungsmessung

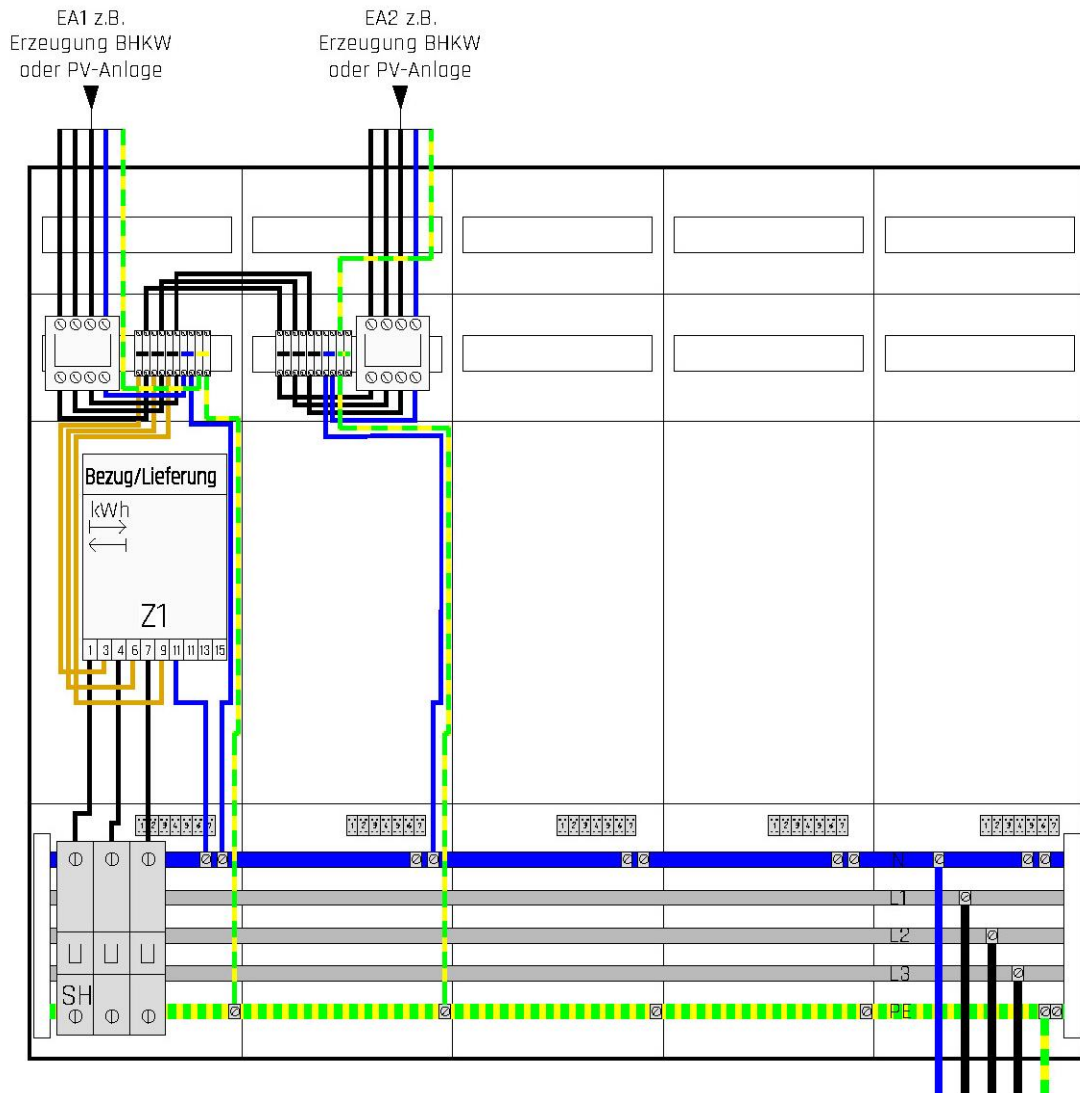


Voraussetzung:

- Gleicher Energieträger
- Nur EEG-Anlagen ohne Zonung nach Bemessungsleistung

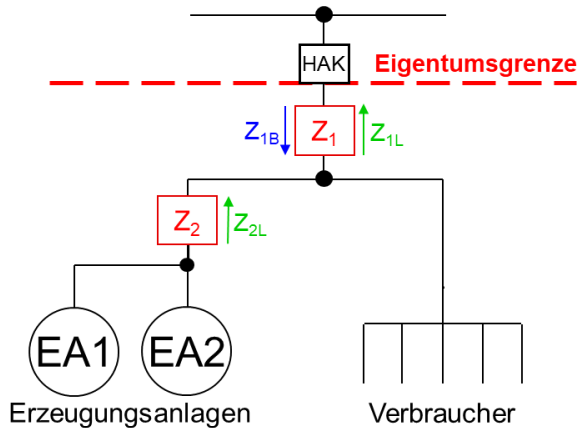
Z₁: Zähler für Bezug und Lieferung

Vorgaben Messung entsprechend den Techn. Mindestanforderungen des NB:
Z_n: nach Messstellenbetriebsgesetz
(direkte oder halbindirekte Messung nach NB-Vorgaben)



Hinweis: Inhalte und Darstellungen dienen allein der unverbindlichen Orientierung. Sie ersetzen bei Weiterverwendung keine technische, wirtschaftliche, rechtliche oder steuerliche Prüfung des konkreten Anwendungsfalls. Eine Haftung ist ausgeschlossen.

MK B2: Überschusseinspeisung mit gemeinsamer Erzeugungsmessung

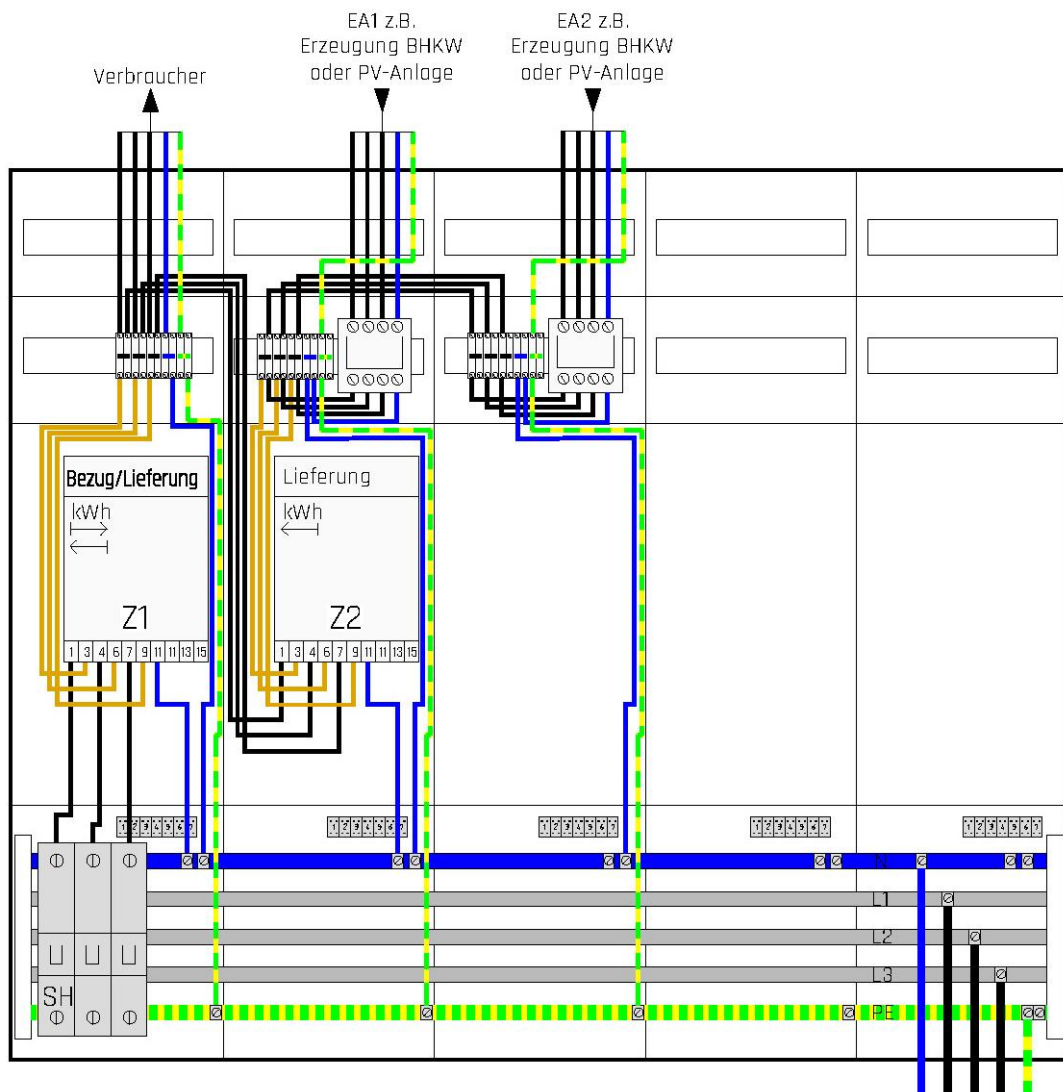


Voraussetzung:

- Gleicher Energieträger
- Nur EEG-Anlagen ohne Zonung nach Bemessungsleistung

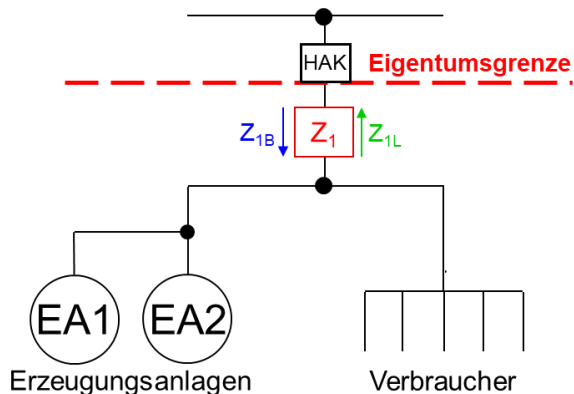
Z₁: Zähler für Bezug und Lieferung
Z₂: Zähler für Lieferung

Vorgaben Messung entsprechend den Techn. Mindestanforderungen des NB:
Z_n: nach Messstellenbetriebsgesetz
(direkte oder halbindirekte Messung nach NB-Vorgaben)



Hinweis: Inhalte und Darstellungen dienen allein der unverbindlichen Orientierung. Sie ersetzen bei Weiterverwendung keine technische, wirtschaftliche, rechtliche oder steuerliche Prüfung des konkreten Anwendungsfalls. Eine Haftung ist ausgeschlossen.

MK B2a: Überschusseinspeisung ohne Erzeugungsmessung

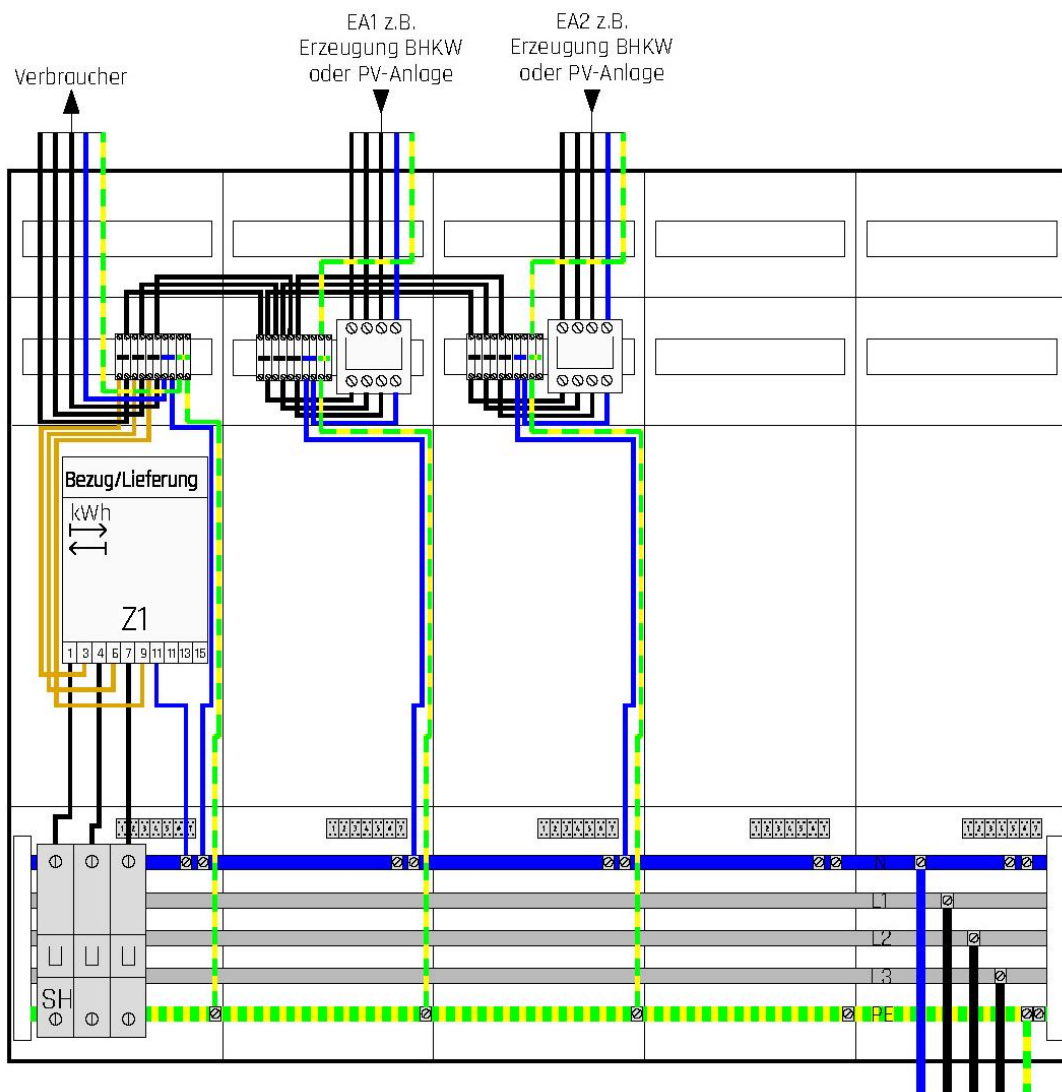


Voraussetzung:

- Gleicher Energieträger
- Keine Vergütung des Selbstverbrauchs
- Nur EEG-Anlagen ohne Zonung nach Bemessungsleistung

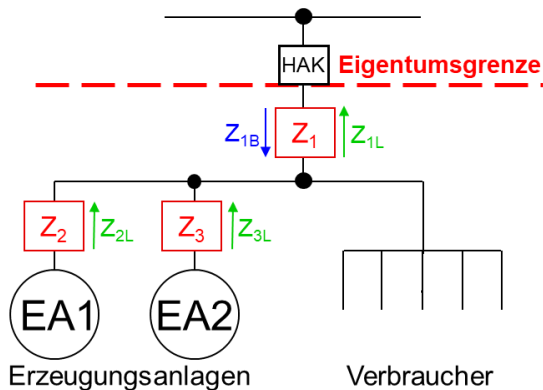
Z₁: Zähler für Bezug und Lieferung

Vorgaben Messung entsprechend den Techn. Mindestanforderungen des NB:
Z_n: nach Messstellenbetriebsgesetz
(direkte oder halbindirekte Messung nach NB-Vorgaben)



Hinweis: Inhalte und Darstellungen dienen allein der unverbindlichen Orientierung. Sie ersetzen bei Weiterverwendung keine technische, wirtschaftliche, rechtliche oder steuerliche Prüfung des konkreten Anwendungsfalls. Eine Haftung ist ausgeschlossen.

MK B3: Überschusseinspeisung mit getrennter Erzeugungsmessung



Voraussetzung:

- Gleicher Energieträger
(Ausnahme: Anlagen in kaufmännisch-bilanzieller Weitergabe)

Anmerkung:

Bei unterschiedlichen Energieträgern sowie der Kombination MIM- und Nicht-MIM-Anlagen sind registrierende Lastgangmessungen bzw. intelligente Messsysteme erforderlich.

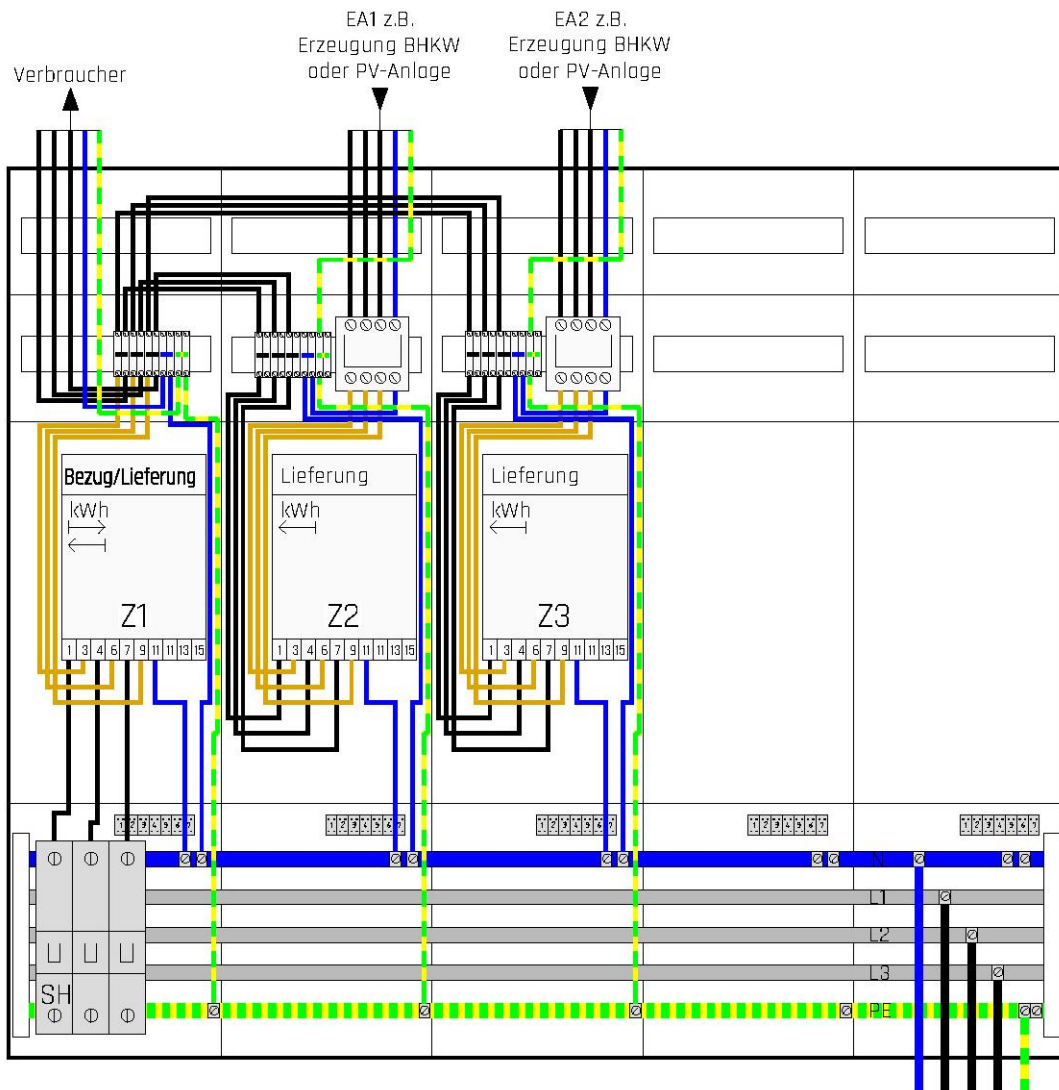
Z₁: Zähler für Bezug und Lieferung

Z₂, Z₃: Zähler für Lieferung

Vorgaben Messung entsprechend den Techn. Mindestanforderungen des NB:

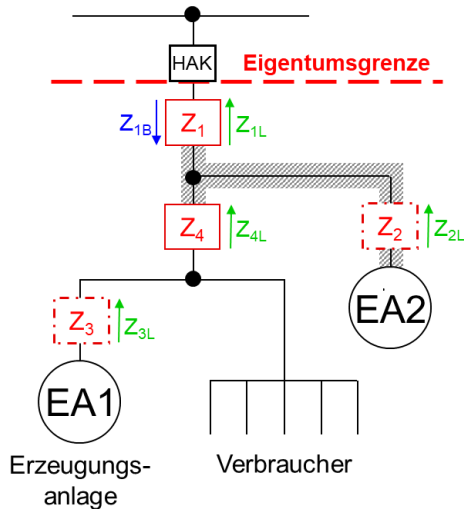
Z_n: nach Messstellenbetriebsgesetz

(direkte oder halbindirekte Messung nach NB-Vorgaben)



Hinweis: Inhalte und Darstellungen dienen allein der unverbindlichen Orientierung. Sie ersetzen bei Weiterverwendung keine technische, wirtschaftliche, rechtliche oder steuerliche Prüfung des konkreten Anwendungsfalls. Eine Haftung ist ausgeschlossen.

MK B4: Kaskadenschaltung (Doppelter Selbstverbrauch)



Voraussetzung:

- Im schraffierten Bereich dürfen keine Verbraucher angeschlossen sein.
- Werden beide Anlagen in Selbstverbrauch betrieben, so ist EA2 bei PV und Wasserkraft auf 30 kW und bei einer BHKW-Anlage auf 50 kW begrenzt.

Z1: Zähler für Bezug und Lieferung

Z2, Z3, Z4: Zähler für Lieferung

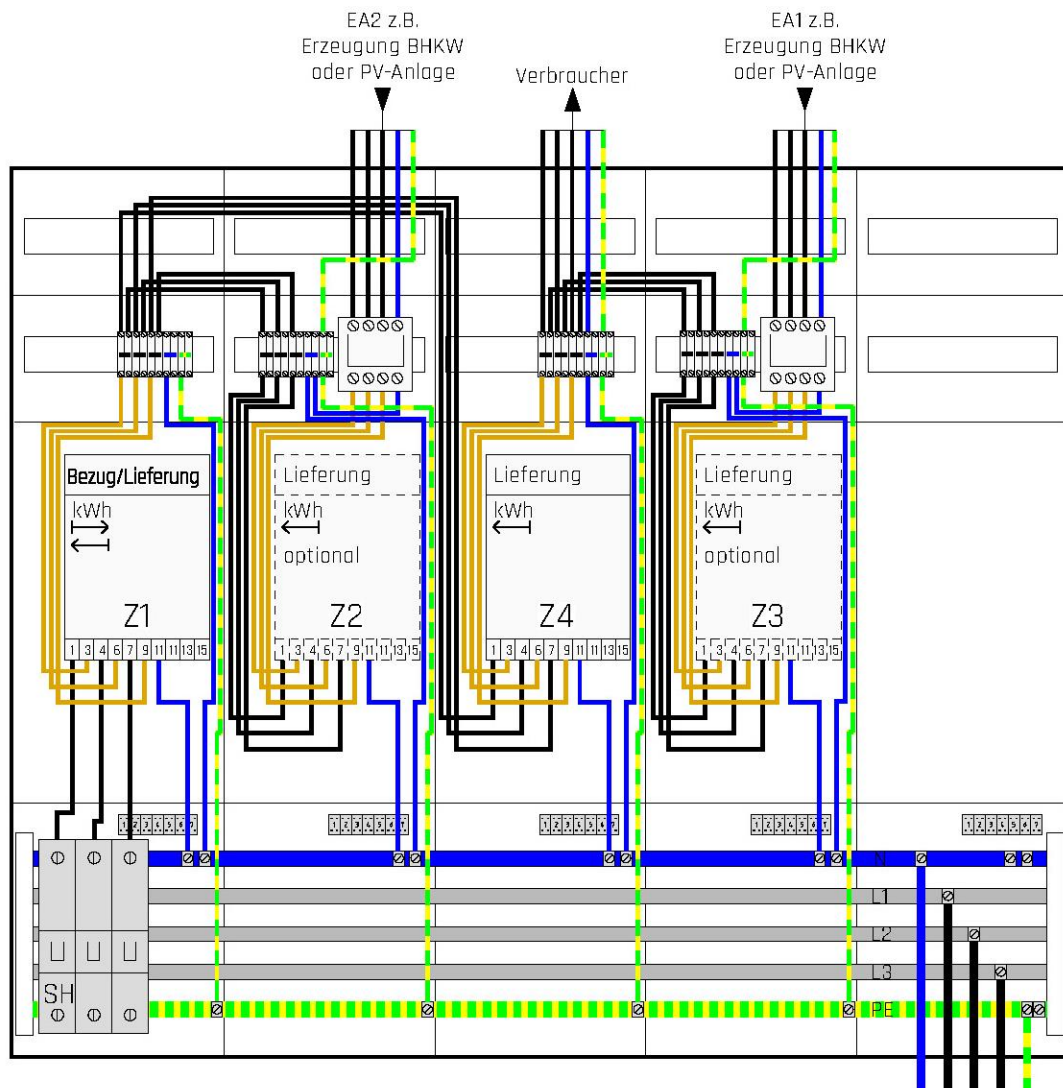
Anmerkung:

Die Notwendigkeit der Zähler Z2 und Z3 richtet sich nach den gültigen Abrechnungsvorschriften (z.B. KWKG-Zuschlag).

Vorgaben Messung entsprechend den Techn. Mindestanforderungen des NB:

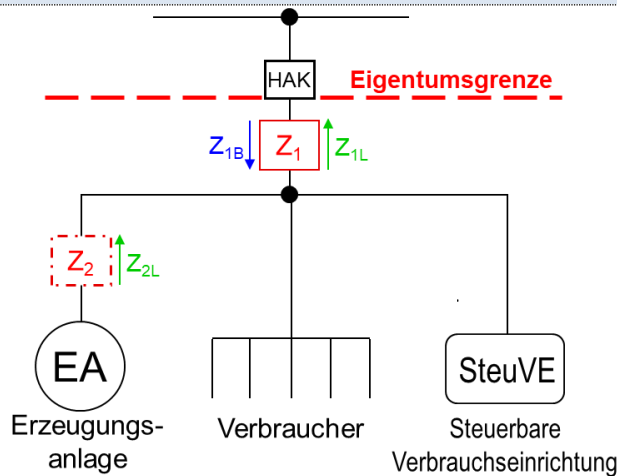
Z_n: nach Messstellenbetriebsgesetz

(direkte oder halbindirekte Messung nach NB-Vorgaben)



Hinweis: Inhalte und Darstellungen dienen allein der unverbindlichen Orientierung. Sie ersetzen bei Weiterverwendung keine technische, wirtschaftliche, rechtliche oder steuerliche Prüfung des konkreten Anwendungsfalls. Eine Haftung ist ausgeschlossen.

MK C1: Überschusseinspeisung mit gemeinsamer Messung

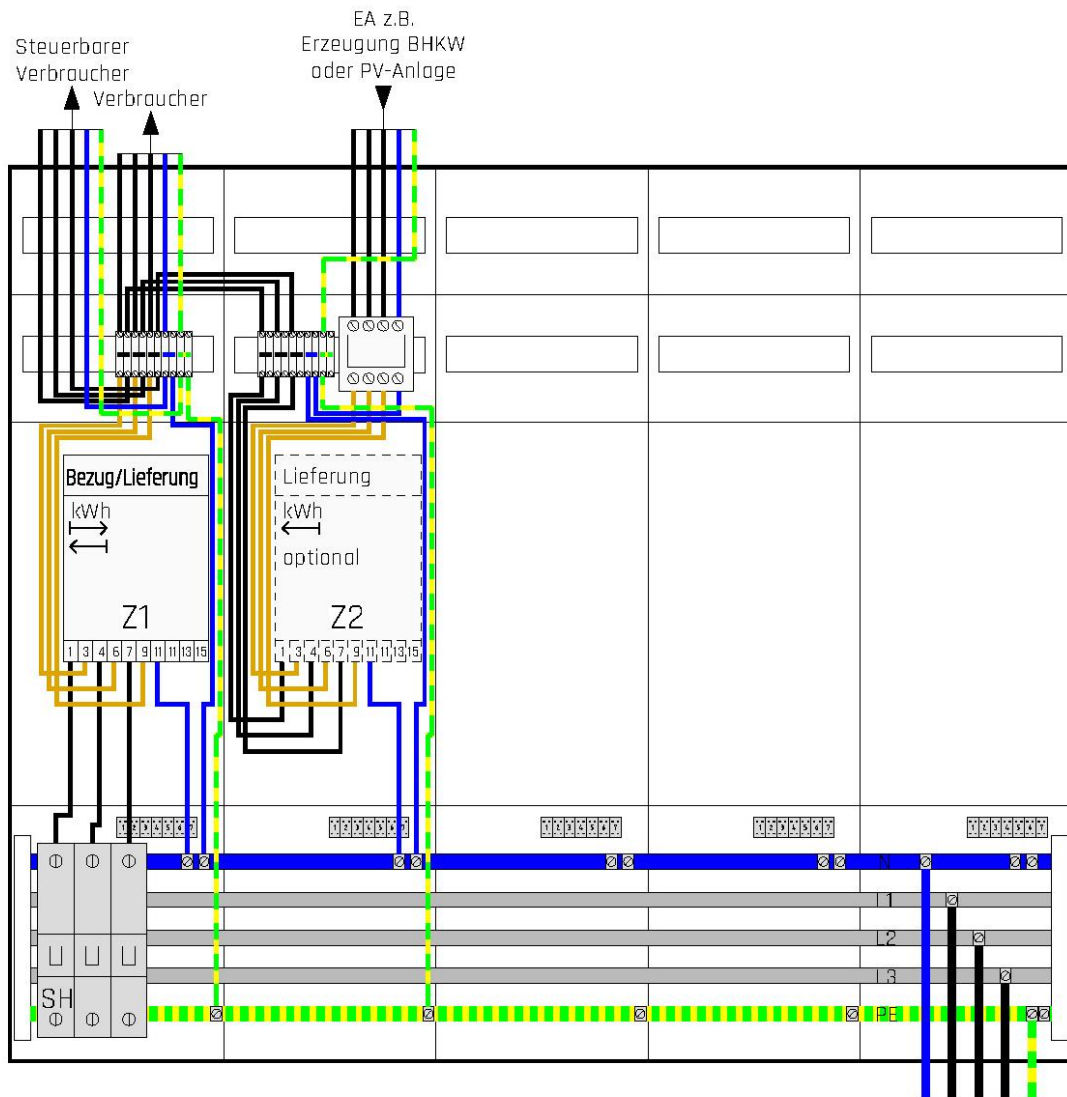


Z₁: Zähler für Bezug und Lieferung
Z₂: Zähler für Lieferung

Anmerkung:
Die Notwendigkeit des Zählers Z₂ richtet sich nach den gültigen Abrechnungsvorschriften (z.B. KWKG-Zuschlag).

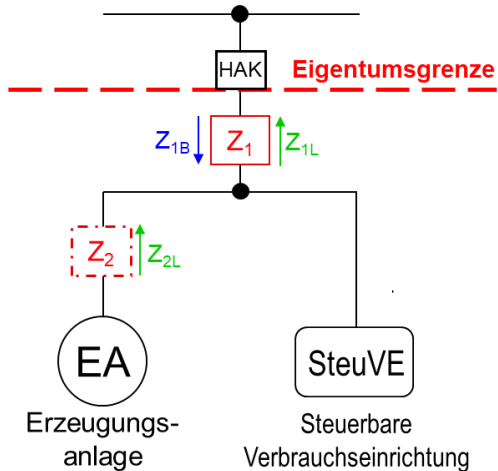
Vorgaben Messung entsprechend den Techn. Mindestanforderungen des NB:

Z_n: nach Messstellenbetriebsgesetz
(direkte oder halbindirekte Messung nach NB-Vorgaben)



Hinweis: Inhalte und Darstellungen dienen allein der unverbindlichen Orientierung. Sie ersetzen bei Weiterverwendung keine technische, wirtschaftliche, rechtliche oder steuerliche Prüfung des konkreten Anwendungsfalls. Eine Haftung ist ausgeschlossen.

MK C2a: Überschusseinspeisung mit getrennter Messung



Z₁: Zähler für Bezug und Lieferung
Z₂: Zähler für Lieferung

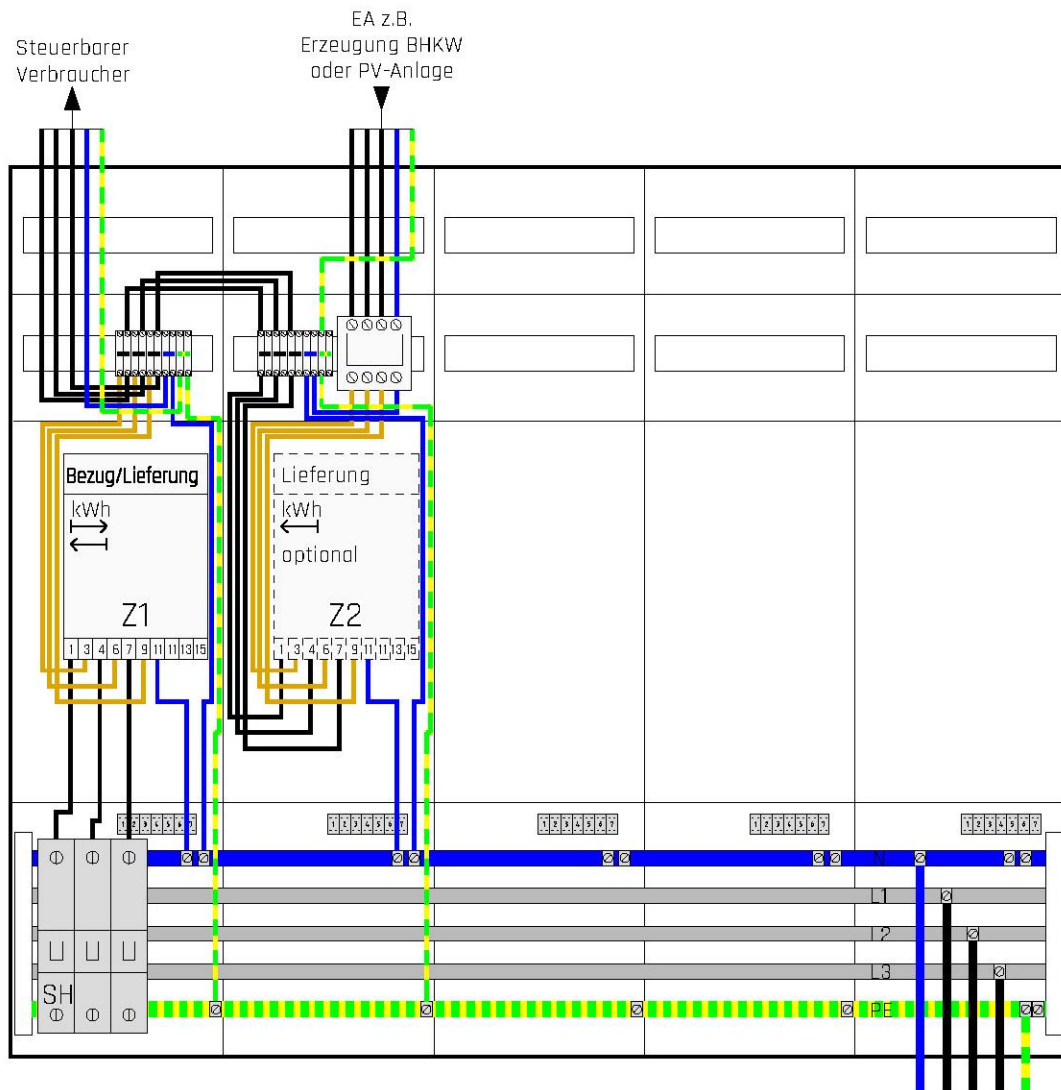
Anmerkung:

Die Notwendigkeit des Zählers Z₂ richtet sich nach den gültigen Abrechnungsvorschriften (z.B. KWKG-Zuschlag).

Vorgaben Messung entsprechend den Techn. Mindestanforderungen des NB:

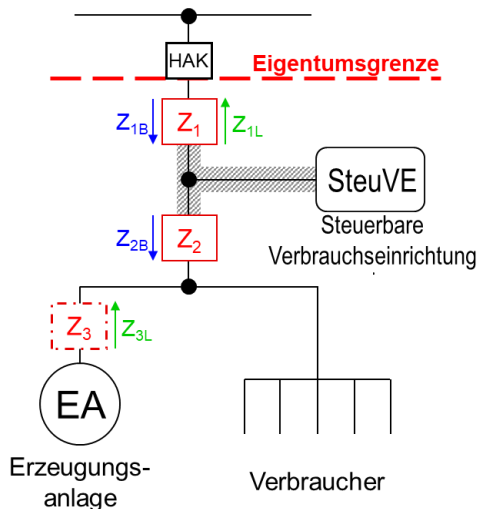
Z_n: nach Messstellenbetriebsgesetz

(direkte oder halbindirekte Messung nach NB-Vorgaben)



Hinweis: Inhalte und Darstellungen dienen allein der unverbindlichen Orientierung. Sie ersetzen bei Weiterverwendung keine technische, wirtschaftliche, rechtliche oder steuerliche Prüfung des konkreten Anwendungsfalls. Eine Haftung ist ausgeschlossen.

MK C3: Überschusseinspeisung mit Kaskadenmessung



Voraussetzung:

- Dieses Messkonzept ist mit dem Netzbetreiber abzustimmen, insbesondere Messgeräteinsatz, Ablese- und Abrechnungsmodalitäten.
- Im schraffierten Bereich dürfen nur steuerbare Verbrauchseinrichtungen (SteuVE) angeschlossen sein.

Z₁: Zähler für Bezug und Lieferung

Z₂: Zähler für Bezug

Z₃: Zähler für Lieferung

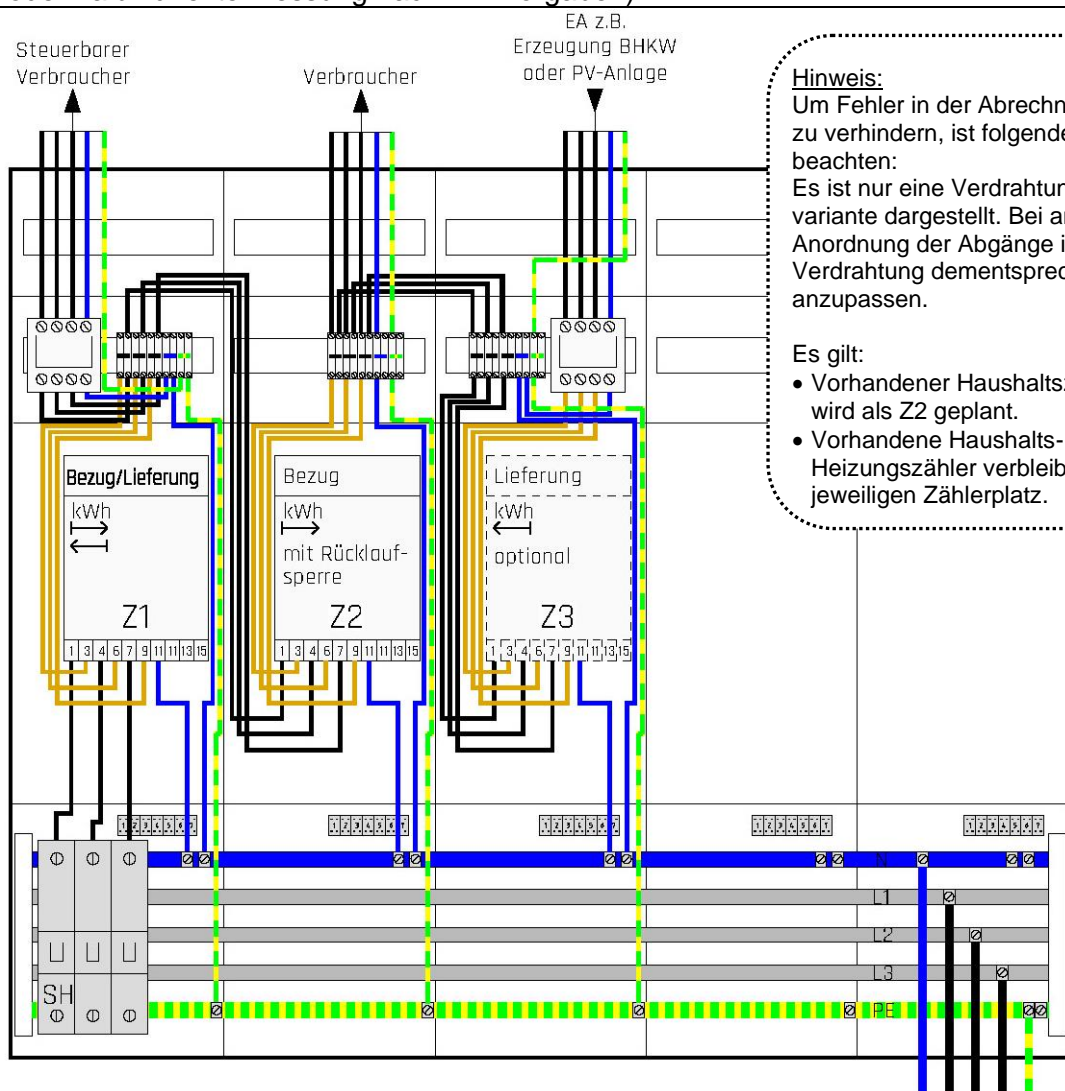
Anmerkung:

Die Notwendigkeit des Zählers Z₃ richtet sich nach den gültigen Abrechnungsvorschriften (z.B. KWKG-Zuschlag).

Vorgaben Messung entsprechend den Techn. Mindestanforderungen des NB:

Z_n: nach Messstellenbetriebsgesetz

(direkte oder halbindirekte Messung nach NB-Vorgaben)



Hinweis:

Um Fehler in der Abrechnung zu verhindern, ist folgendes zu beachten:
Es ist nur eine Verdrahtungsvariante dargestellt. Bei anderer Anordnung der Abgänge ist die Verdrahtung dementsprechend anzupassen.

Es gilt:

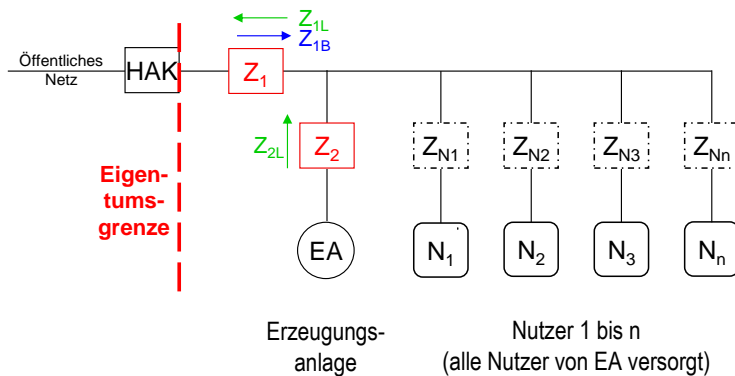
- Vorhandener Haushaltszähler wird als Z₂ geplant.
- Vorhandene Haushalts- und Heizungsähler verbleiben am jeweiligen Zählerplatz.

Hinweis: Inhalte und Darstellungen dienen allein der unverbindlichen Orientierung. Sie ersetzen bei Weiterverwendung keine technische, wirtschaftliche, rechtliche oder steuerliche Prüfung des konkreten Anwendungsfalles. Eine Haftung ist ausgeschlossen.

MK D1: Selbstversorgergemeinschaft

Alle Anschlussnutzer werden von Erzeugungsanlage versorgt

Beispiel:



Für den Netzbetreiber relevante Zähler:
Z₁: Zähler für Bezug und Lieferung
Z₂: Zähler für Lieferung

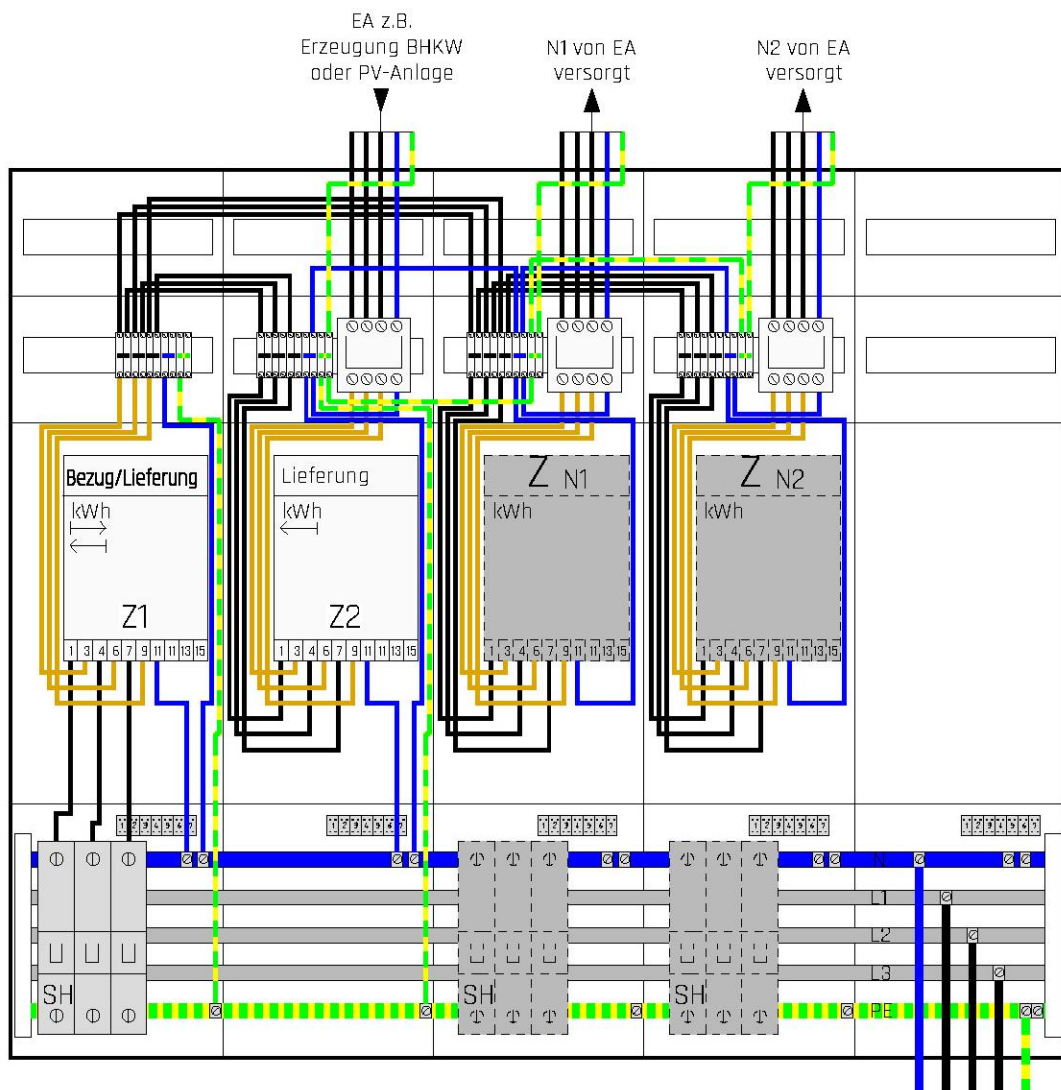
Anmerkungen:

- Für den Netzbetreiber sind die Zähler (Z_{N1} bis Z_{Nn}) **nicht** relevant.
- Für die netzrelevanten Zähler sind TAB konforme Zählerplätze einzuplanen.

Vorgaben Messung entsprechend den Techn. Mindestanforderungen des NB:

Z₁, Z₂: nach Messstellenbetriebsgesetz

(direkte oder halbindirekte Messung nach NB-Vorgaben)

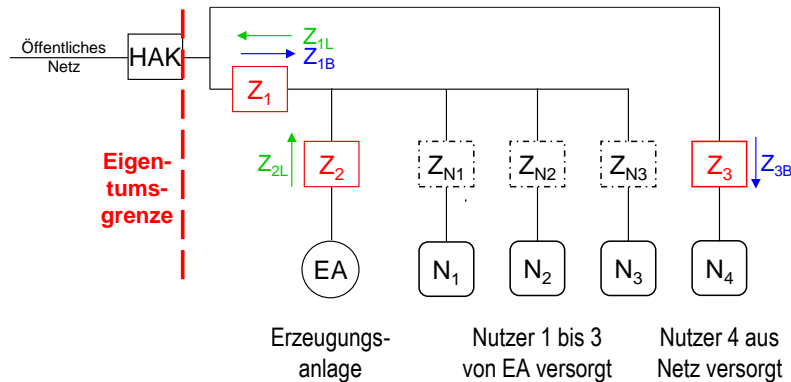


Hinweis: Inhalte und Darstellungen dienen allein der unverbindlichen Orientierung. Sie ersetzen bei Weiterverwendung keine technische, wirtschaftliche, rechtliche oder steuerliche Prüfung des konkreten Anwendungsfalls. Eine Haftung ist ausgeschlossen.

MK D2: Selbstversorgergemeinschaft

Hardwarelösung (2 Sammelschienenmodell) für aus dem Netz versorgte Anschlussnutzer

Beispiel:



Für den Netzbetreiber relevante Zähler:

Z₁: Zähler für Bezug und Lieferung

Z₂: Zähler für Lieferung

Z₃: Zähler für Bezug

Anmerkungen:

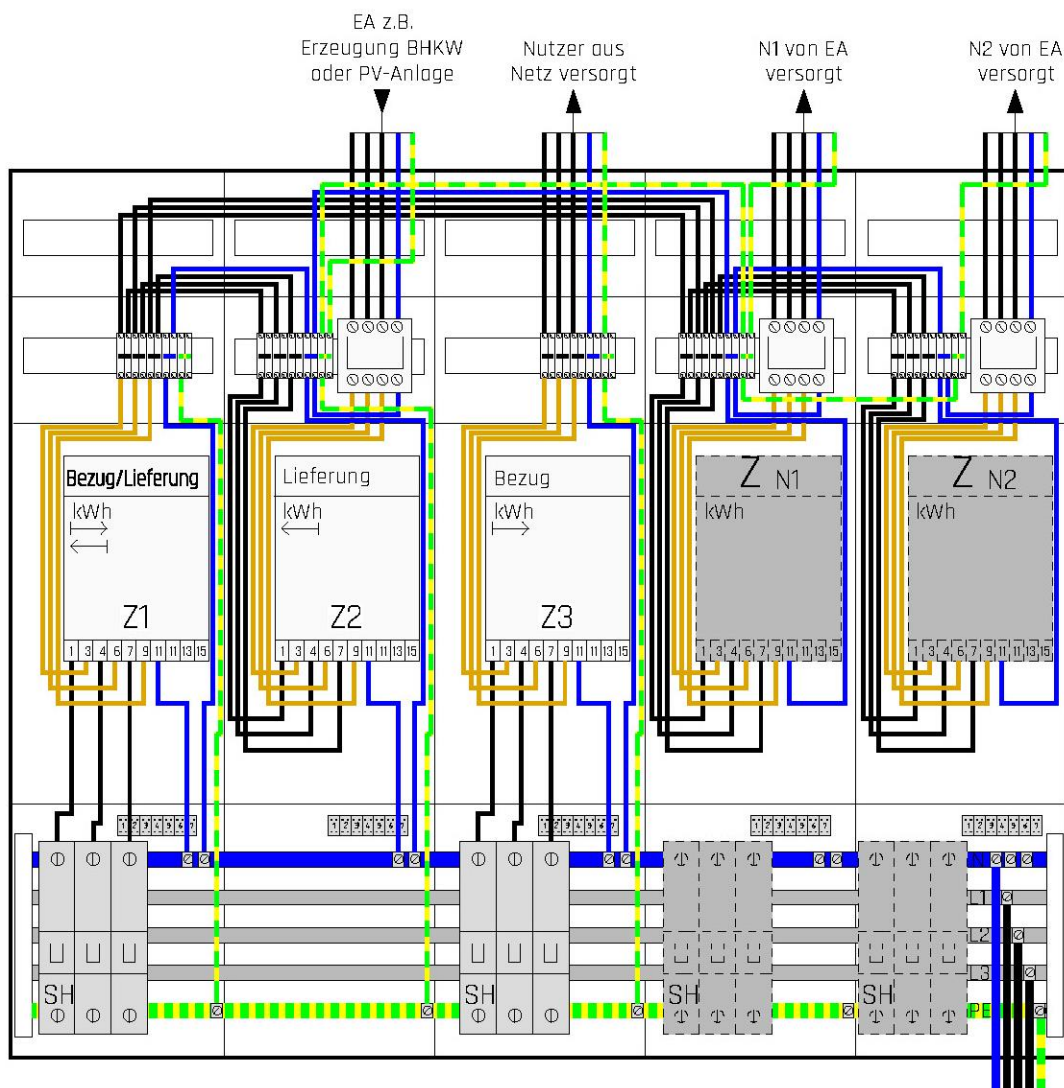
- Für den Netzbetreiber sind die Zähler (Z_{N1} bis Z_{N3}) **nicht** relevant.

- Für die netzrelevanten Zähler sind TAB konforme Zählerplätze einzuplanen.

Vorgaben Messung entsprechend den Techn. Mindestanforderungen des NB:

Z₁, Z₂, Z₃: nach Messstellenbetriebsgesetz

(direkte oder halbindirekte Messung nach NB-Vorgaben)

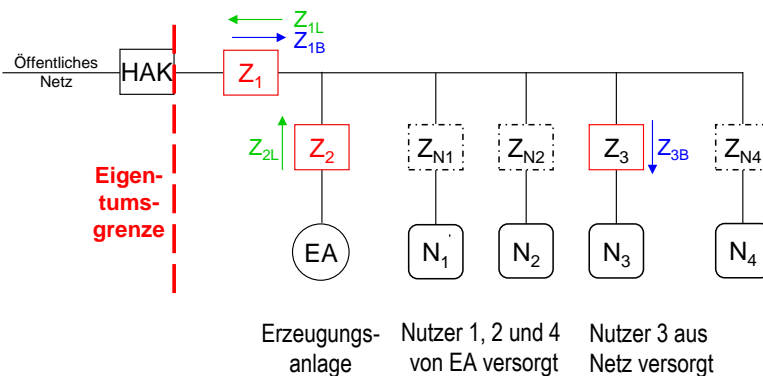


Hinweis: Inhalte und Darstellungen dienen allein der unverbindlichen Orientierung. Sie ersetzen bei Weiterverwendung keine technische, wirtschaftliche, rechtliche oder steuerliche Prüfung des konkreten Anwendungsfalls. Eine Haftung ist ausgeschlossen.

MK D3: Selbstversorgergemeinschaft

Softwarelösung für aus dem Netz versorgte Anschlussnutzer

Beispiel:



Voraussetzung für Installation:

Dieses Messkonzept ist mit dem Netzbetreiber abzustimmen, insbesondere Messgeräteinsatz, Ablese- und Abrechnungsmodalitäten.

Für den Netzbetreiber relevante Zähler:

- Z₁: Zähler für Bezug und Lieferung
- Z₂: Zähler für Lieferung
- Z₃: Zähler für Bezug

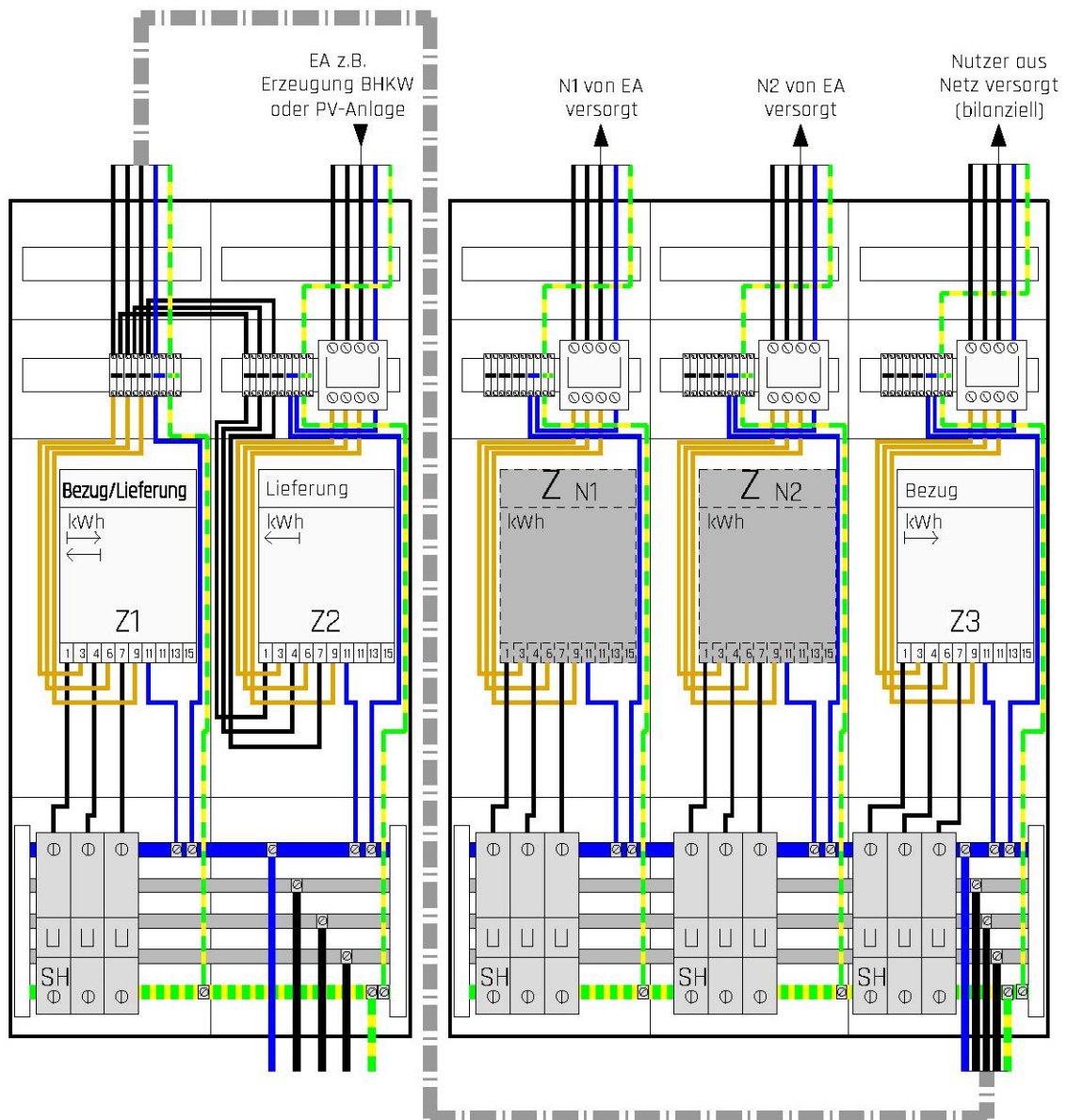
Anmerkungen:

- Für den Netzbetreiber sind die Zähler (Z_{N1}, Z_{N2}, Z_{N4}) **nicht** relevant.
- Für die netzrelevanten Zähler sind TAB konforme Zählerplätze einzuplanen.

Vorgaben Messung entsprechend den Techn. Mindestanforderungen des NB:

Z₁, Z₂, Z₃: nach Messstellenbetriebsgesetz

(direkte oder halbindirekte Messung nach NB-Vorgaben)

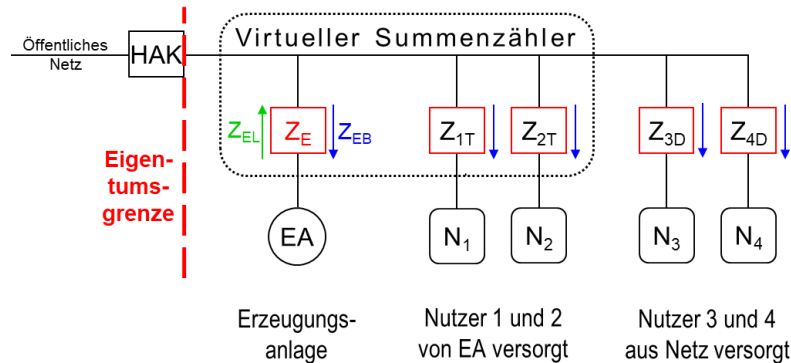


Hinweis: Inhalte und Darstellungen dienen allein der unverbindlichen Orientierung. Sie ersetzen bei Weiterverwendung keine technische, wirtschaftliche, rechtliche oder steuerliche Prüfung des konkreten Anwendungsfalles. Eine Haftung ist ausgeschlossen.

MK D4: Selbstversorgergemeinschaft Virtueller Summenzähler

Wichtiger Hinweis: Die Netzzugangsmodalitäten sind dem Netzbetreiber im Rahmen der Marktprozesse mitzuteilen. Die Wahl des MK allein gewährleistet noch nicht die Umsetzung des Abrechnungsmodells.

Beispiel:



Voraussetzung für Installation:

- Alle Zähler des virtuellen Summenzählermodells sind intelligente Messsysteme (iMSys).

Für den Netzbetreiber relevante Zähler:

- Z_E : Zähler für Bezug und Lieferung
- Z_n : Zähler für Bezug

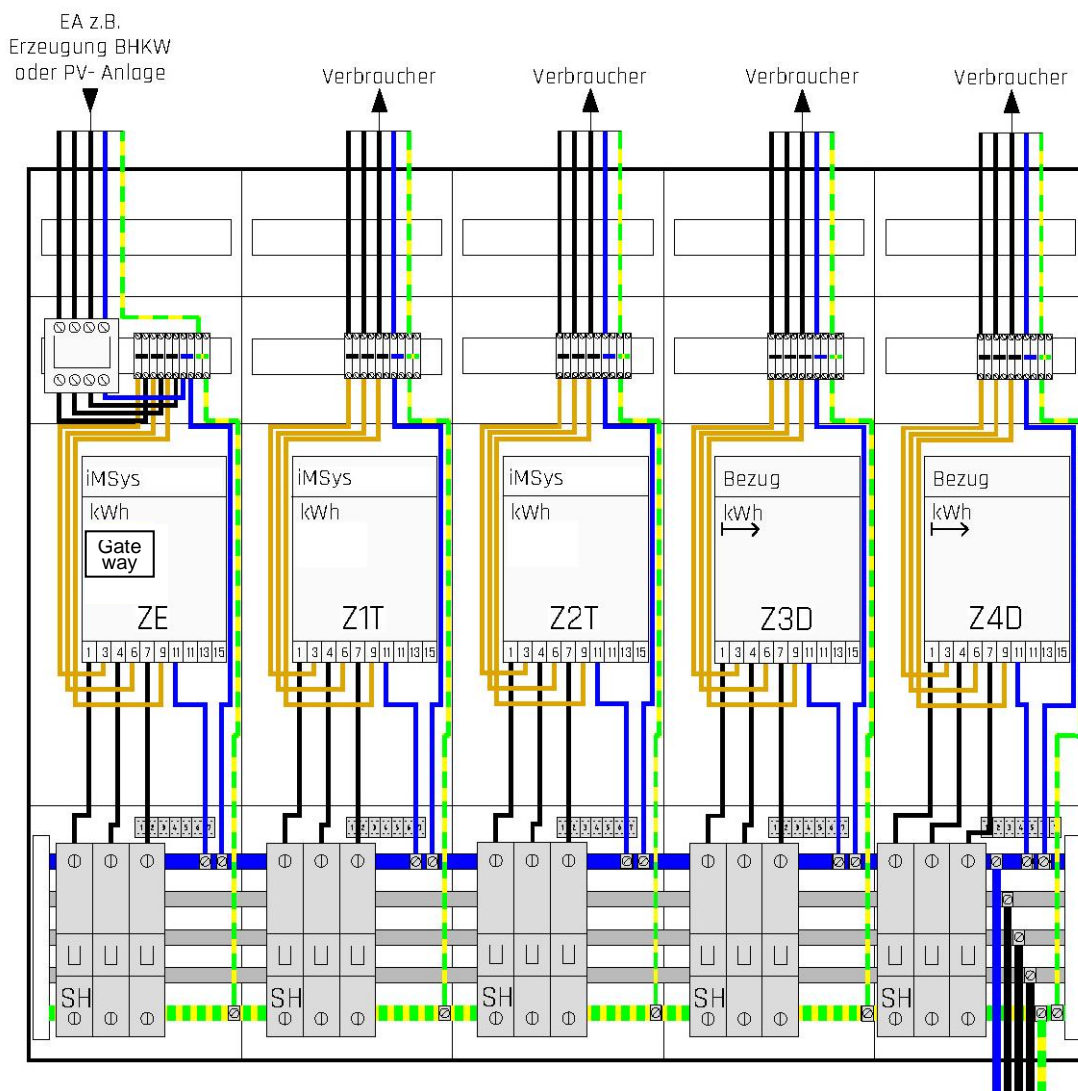
Anmerkungen:

- Für den Netzbetreiber sind alle Zähler relevant.
- T=Teilnehmer | D=Drittbelieferter Kunden

Vorgaben Messung entsprechend den Techn. Mindestanforderungen des NB:

Z_E , Z_n : nach Messstellenbetriebsgesetz

(direkte oder halbindirekte Messung nach NB-Vorgaben)

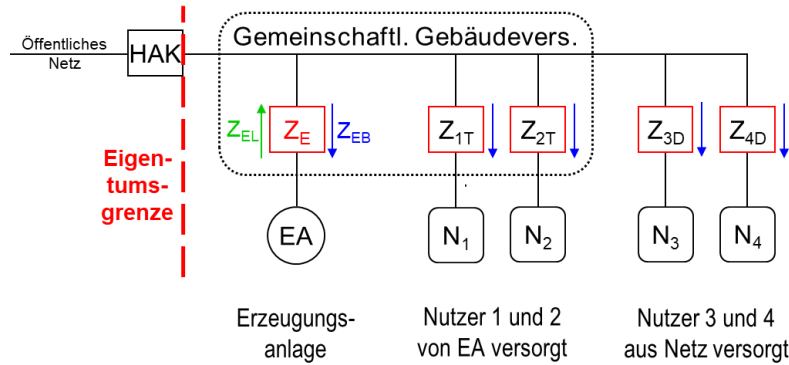


Hinweis: Inhalte und Darstellungen dienen allein der unverbindlichen Orientierung. Sie ersetzen bei Weiterverwendung keine technische, wirtschaftliche, rechtliche oder steuerliche Prüfung des konkreten Anwendungsfalles. Eine Haftung ist ausgeschlossen.

MK D5: Selbstversorgergemeinschaft Gemeinschaftliche Gebäudeversorgung (GGV)

Wichtiger Hinweis: Die Netzzugangsmodalitäten sind dem Netzbetreiber im Rahmen der Marktprozesse mitzuteilen. Die Wahl des MK allein gewährleistet noch nicht die Umsetzung des Abrechnungsmodells.

Beispiel:



Voraussetzung für Installation:

- Die GGV-Strommengen sind in einem 15 Minuten Zeitintervall zu erfassen.

Für den Netzbetreiber relevante Zähler:

Z_E: Zähler für Bezug und Lieferung
Z_n: Zähler für Bezug

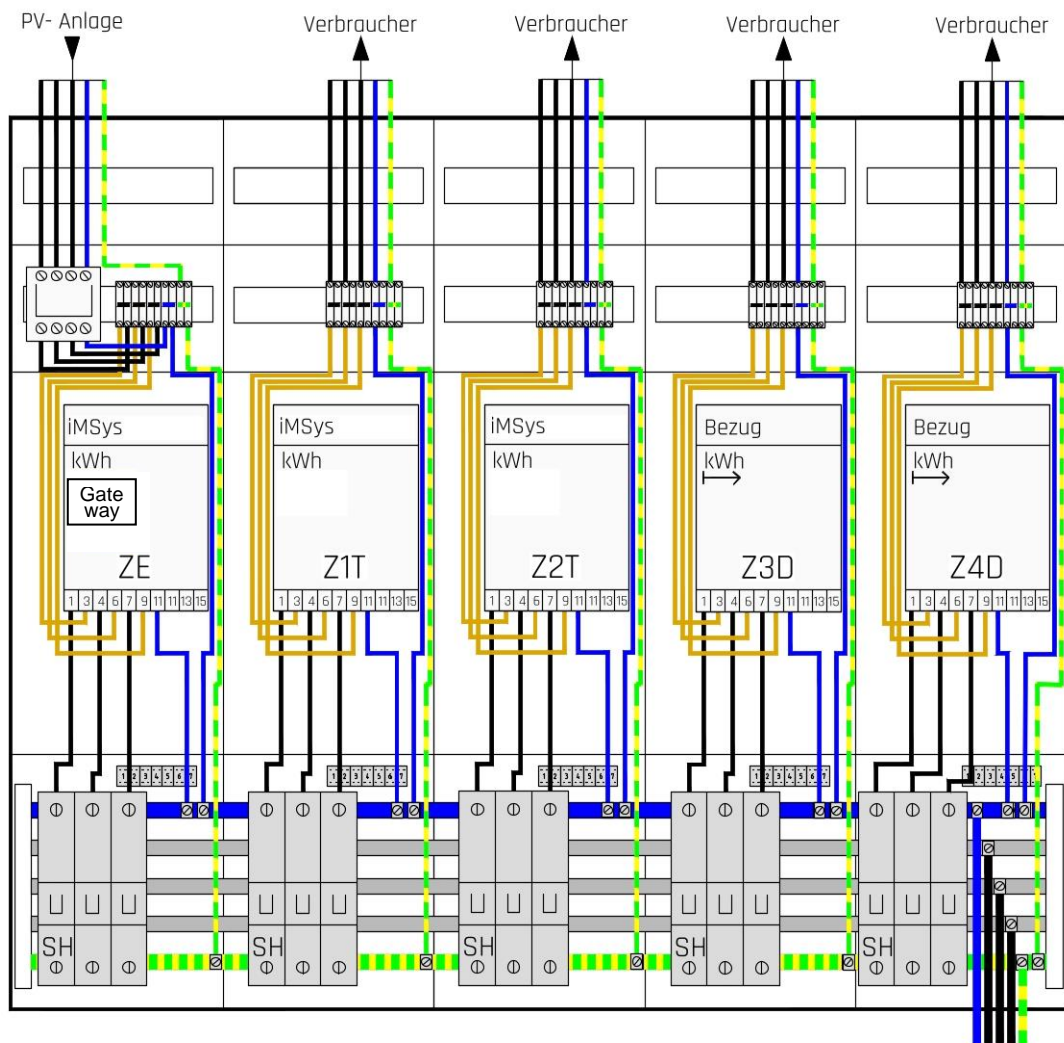
Anmerkungen:

- Für den Netzbetreiber sind alle Zähler relevant.
- T=Teilnehmer | D=Drittbelieferte Kunden

Vorgaben Messung entsprechend den Techn. Mindestanforderungen des NB:

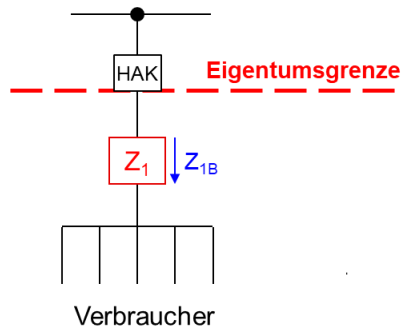
Z_E, Z_n: nach Messstellenbetriebsgesetz

(direkte oder halbindirekte Messung nach NB-Vorgaben)



Hinweis: Inhalte und Darstellungen dienen allein der unverbindlichen Orientierung. Sie ersetzen bei Weiterverwendung keine technische, wirtschaftliche, rechtliche oder steuerliche Prüfung des konkreten Anwendungsfalls. Eine Haftung ist ausgeschlossen.

MK Z1: Verbraucher ohne steuerbare Verbrauchseinrichtungen

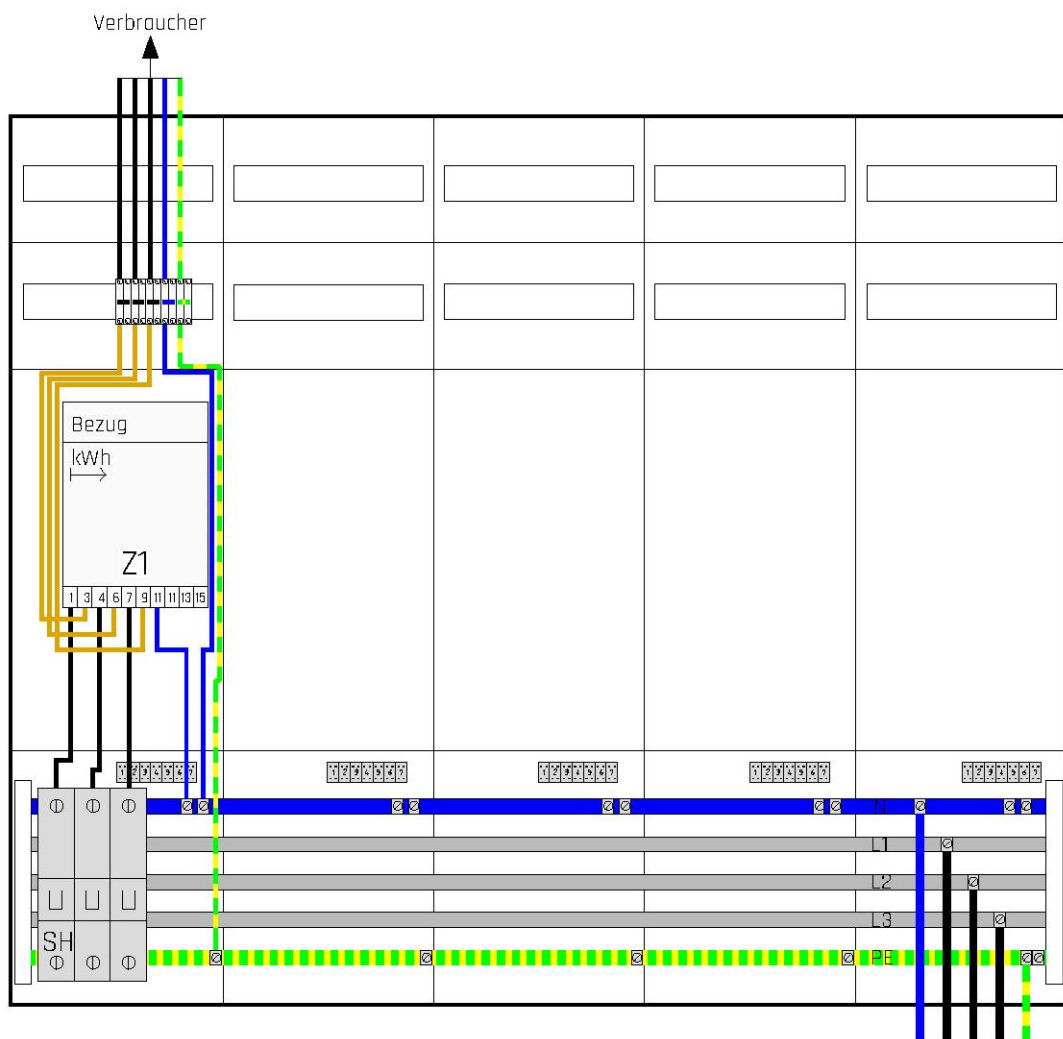


Z₁: Zähler für Bezug

Vorgaben Messung entsprechend den Techn. Mindestanforderungen des NB:

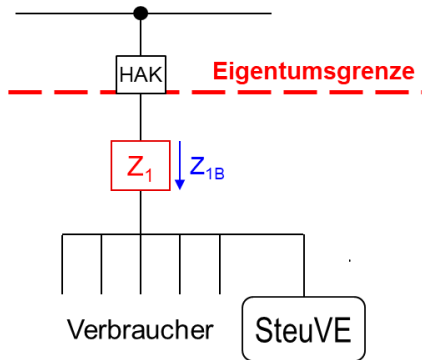
Z_n: SLP oder RLM nach NB-Vorgaben

(direkte oder halbindirekte Messung nach NB-Vorgaben)



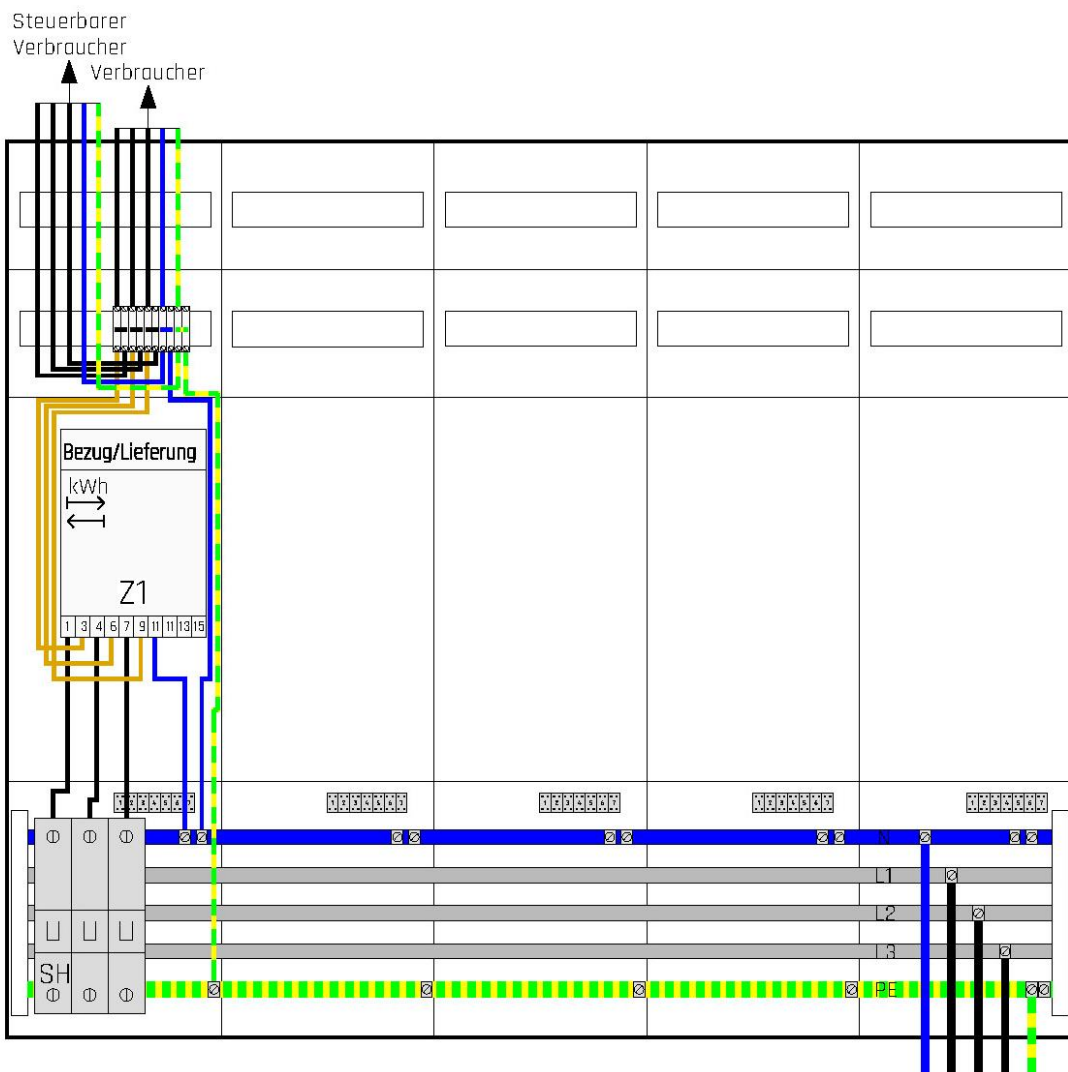
Hinweis: Inhalte und Darstellungen dienen allein der unverbindlichen Orientierung. Sie ersetzen bei Weiterverwendung keine technische, wirtschaftliche, rechtliche oder steuerliche Prüfung des konkreten Anwendungsfalles. Eine Haftung ist ausgeschlossen.

MK Z1a: Steuerbare Verbrauchseinrichtung und weitere Verbraucher



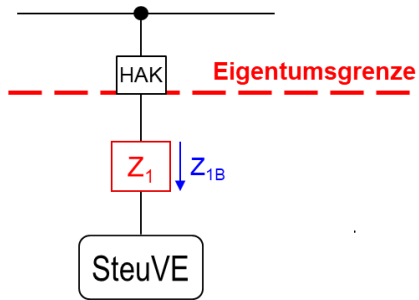
Z₁: Zähler für Bezug

Vorgaben Messung entsprechend den Techn. Mindestanforderungen des NB:
Z_n: SLP oder RLM nach NB-Vorgaben
(direkte oder halbindirekte Messung nach NB-Vorgaben)



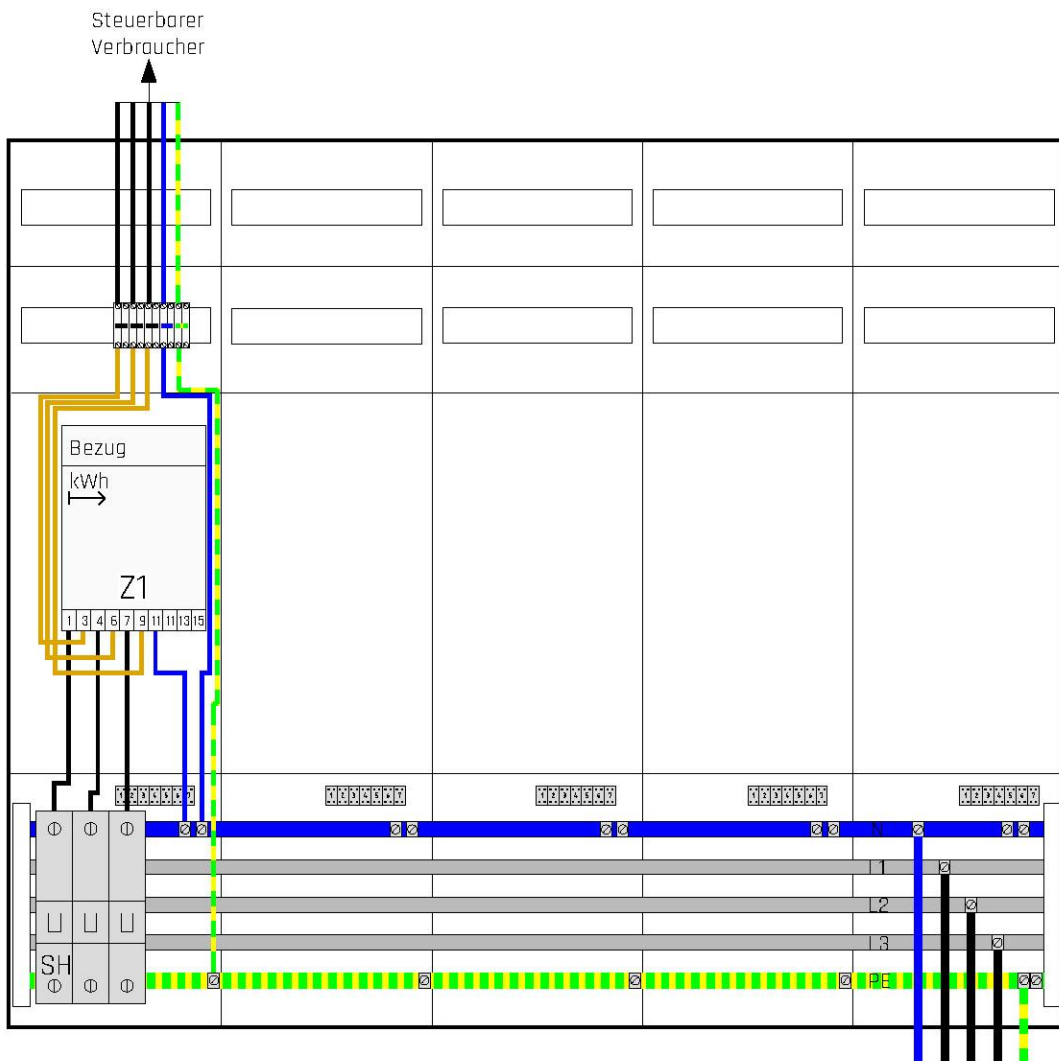
Hinweis: Inhalte und Darstellungen dienen allein der unverbindlichen Orientierung. Sie ersetzen bei Weiterverwendung keine technische, wirtschaftliche, rechtliche oder steuerliche Prüfung des konkreten Anwendungsfalls. Eine Haftung ist ausgeschlossen.

MK Z1b: Steuerbare Verbrauchseinrichtung ohne weitere Verbraucher



Z₁: Zähler für Bezug

Vorgaben Messung entsprechend den Techn. Mindestanforderungen des NB:
Z_n: SLP oder RLM nach NB-Vorgaben
(direkte oder halbindirekte Messung nach NB-Vorgaben)



Hinweis: Inhalte und Darstellungen dienen allein der unverbindlichen Orientierung. Sie ersetzen bei Weiterverwendung keine technische, wirtschaftliche, rechtliche oder steuerliche Prüfung des konkreten Anwendungsfalls. Eine Haftung ist ausgeschlossen.